



Panjereh Baran

UPVC WINDOWS, DOORS and SHUTTER SYSTEMS

www.baranwin.com

ما تنها پنجره تولید نمی‌کنیم، ما آرامش و زیبایی را به شما هدیه می‌دهیم...

پنجره باران تولید کننده انواع درب و پنجره های آلومینیومی (نرمال و ترمال بریک)، یوپی وی سی، توری و پرده؛ مجری نماهای خاص کترین وال، اسکای لایت و نرده شیشه ای در سال ۱۳۸۵ فعالیت خود را با هدف ارائه محصولات نوین و با کیفیت در عرصه ساختمان آغاز نمود. این مجموعه با داشتن کادر مجرب و آشنا به دانش و تکنولوژی روز از بهترین نوع مواد اولیه و قطعات در ساخت محصولات و ارائه خدمات استفاده می‌نماید و تلاش دارد در سایه رقابتی سالم در بازار، رضایت مشتریان و مصرف کنندگان محصولات خود را از طریق ارائه محصولاتی استاندارد و با کیفیت ایجاد نماید.



بکارگیری آخرین تکنولوژی روز دنیا در تولید، همچنین انجام آزمایشات مهم تخصصی و بازدیدهای دوره‌ای درب و پنجره‌ها و یراق آلات ضمن منافع بلند مدت خریداران می‌باشد.

محاسبات فنی در طراحی، تولید و نیاز بازار مبنای انتخاب مواد اولیه در تولیدات مجموعه باران می‌باشد.



با توجه به اینکه بیش از ۳۳٪ اتلاف انرژی در ساختمان‌ها از طریق درب و پنجره‌ها می‌باشد؛ گروه صنعتی پنجره باران استانداردترین پروفیل‌ها را برای ساخت درب و پنجره UPVC انتخاب می‌نماید تا مصرف‌کننده بتواند بیشترین بهره را از مزایای درب و پنجره UPVC داشته باشد.

پنجره باران از سال ۱۳۸۸ نماینده رسمی پروفیل ویتک با کد نمایندگی: ۱-۰۱۷۷-۸۹-۱-۳۴۰ در استان گیلان می‌باشد. کارخانه وین‌تک اولین و بزرگترین عضو گروه صنعتی آدوپن پلاستیک پرشین بوده که بزرگترین و پیشرفته‌ترین کارخانه تولید پروفیل‌های UPVC در ایران قلمداد می‌گردد. پروفیل‌های UPVC تولید شده در گروه کارخانجات WINTECH، با تکنولوژی یکسان و ترکیبات مواد اولیه همگون تولید شده و از طرف واحد نظارت و کنترل کیفی ADO ترکیه، مستقر در کارخانه مرکزی، بصورت مرتب کنترل و نظارت می‌گردد و جهت کنترل و حفظ کیفیت برند WINTECH در کلیه واحدهای تولیدی در تمامی کشورها نظارت دقیق علمی و عملی وجود داشته و همواره گزارش عملکرد واحدهای تولیدی بصورت ماهانه با آنالیز دقیق به مدیریت کنترل کیفی مرکزی ارسال می‌گردد. پروفیل Plaspen از دیگر تولیدات پروفیل UPVC این کارخانه می‌باشد که علی‌رغم کیفیت مطلوب، قیمت مقرون به صرفه‌تری دارد.

W640

- کاهش آلودگی صوتی
- عایق در برابر نفوذ گرد و غبار
- عایق در برابر نفوذ آب
- دوام و استحکام بالا
- غیر قابل اشتعال در آتش سوزی‌ها
- مقاوم در برابر پوسیدگی و زنگ زدگی و اکسیداسیون



W260

- کاهش آلودگی صوتی
- عایق در برابر نفوذ گرد و غبار
- عایق در برابر نفوذ آب
- دوام و استحکام بالا
- غیر قابل اشتعال در آتش سوزی‌ها
- مقاوم در برابر پوسیدگی و زنگ زدگی و اکسیداسیون



W700

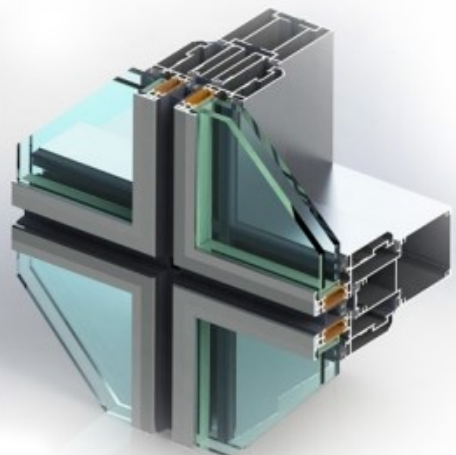
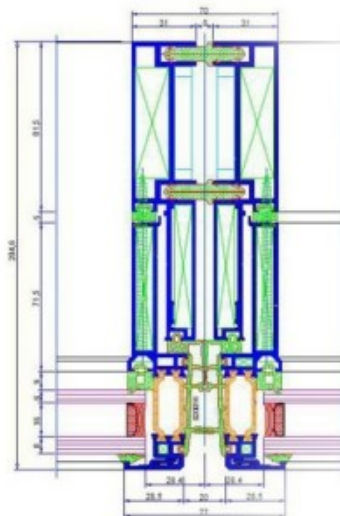
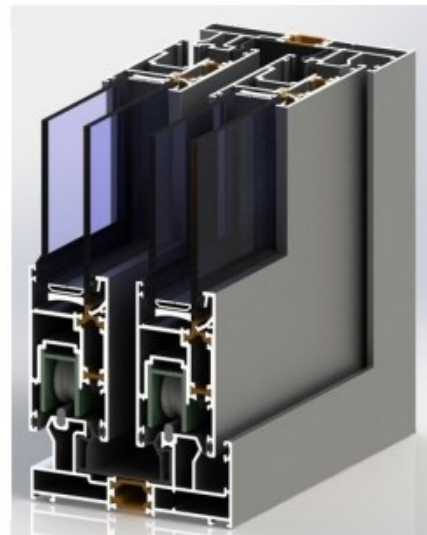
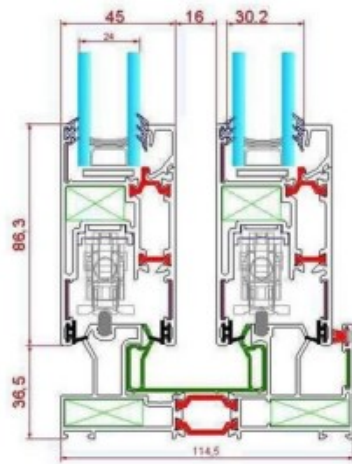
- کاهش آلودگی صوتی
- عایق در برابر نفوذ گرد و غبار
- عایق در برابر نفوذ آب
- دوام و استحکام بالا
- غیر قابل اشتعال در آتش سوزی‌ها
- مقاوم در برابر پوسیدگی و زنگ زدگی و اکسیداسیون



کارخانجات WINTECH در ایران و سایر کشورها در سه قاره اروپا، آسیا و آفریقا (ترکیه، آلمان، روسیه، اکراین، آذربایجان، تونس و هندوستان) متعلق به گروه شرکت‌های ADO ترکیه به مرکزیت شهر آنتالیا می‌باشند که در حال حاضر علاوه بر تولید پروفیل‌های UPVC مورد نیاز در صنعت ساختمان، با کارخانه‌های متعدد تولیدی در زمینه‌های تولید انواع درب‌های داخلی ساختمان با متریال کامپوزیت (WOOD PVC)، و صنایع متعدد دیگری می‌باشد که این شرکت را در زمره ۲۸۰ شرکت برتر کشور ترکیه قرار داده است.



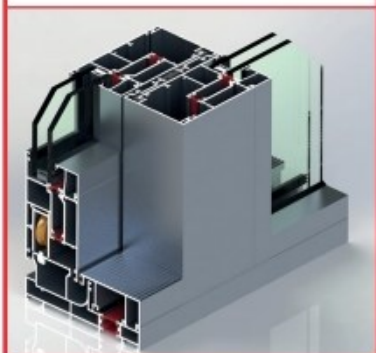
پنجره باران همگام با نیاز بازار و تمایل بسیاری از سازندگان به درب و پنجره‌های ترمال بریک و نرمال و نمای کترین‌وال در جهت توسعه فعالیت‌های خود اقدام به تولید و نصب پنجره آلومینیومی نموده است. پنجره ترمال بریک علاوه بر ظرافت و زیبایی، نمای شکیلی به ساختمان می‌دهد و از انتقال حرارت از داخل به بیرون و برعکس جلوگیری می‌کند. نوار پلی‌آمید به کار رفته در تولید این نوع پنجره نقش بسزایی در این امر دارد. مزیت پنجره‌های آلومینیومی نسبت به UPVC، امکان ساخت پنجره‌هایی با ابعاد و بازشوی بزرگ که به مصرف‌کننده امکان دسترسی به منظره وسیع‌تر را با توجه به تقاضای مشتری فراهم می‌کند، می‌باشد. پروفیل انتخاب شده از سوی کارشناسان فنی مجموعه پنجره باران، برند آکپای می‌باشد. شرکت آکپا ایران تولید کننده انواع پروفیل‌های اختصاصی آلومینیوم (نرمال و ترمال بریک) و رنگ کاری فلزات به روش‌های آنادایزینگ، الکترواستاتیک (پودری) و دکورال در سال ۱۳۸۷ در زمینی به مساحت ۶۵۰۰۰ متر مربع، واقع در شهرک سرمایه گذاری خارجی تبریز، با سرمایه گذاری بخش خصوصی و مشارکت شرکت آکپای ترکیه به بهره برداری رسید.



شرکت آکپا ایران یکی از موفق ترین تولید کنندگان پروفیل های آلومینیومی در ایران است که با استفاده از گنجینه علمی و تجربی مدیران خود و اتکاء بر سیاست مشتری مداری و ارتقاء کیفیت محصولات تولیدی توانسته است در کوتاه ترین مدت، بیشترین حجم تولید پروفیل های اختصاصی آلومینیوم کشور را به خود اختصاص دهد. در حال حاضر شرکت آکپا ایران با بیش از ۵۲ نوع سیستم و بالای ۳۰۰۰ نوع پروفیل آلومینیوم تولید می نماید که مدام قالب های جدید به خط تولید اضافه می شود. این شرکت با استقرار و پیاده سازی دستورالعمل ها و روش های اجرایی لازم، موفق به اخذ گواهینامه استاندارد ملی ایران، گواهینامه فنی در زمینه تولید پروفیل های آلومینیومی حرارت شکن (ترمال بریک) از مرکز تحقیقات وزارت راه، مسکن و شهرسازی از سال ۱۳۹۱ و گواهینامه های سیستم مدیریت کیفیت به شرح ذیل گردیده است:

ISO - 10004:2018 ISO - 10002:2018 ISO - 45001:2018 ISO - 14001:2015 ISO - 9001:2015 ISO
5S - CE - 50001:2011

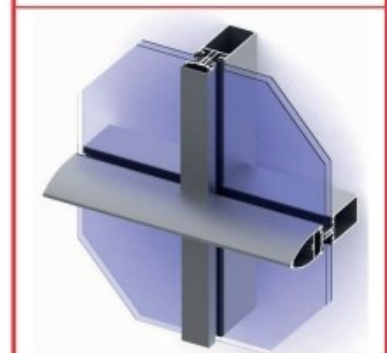
سیستم کشویی



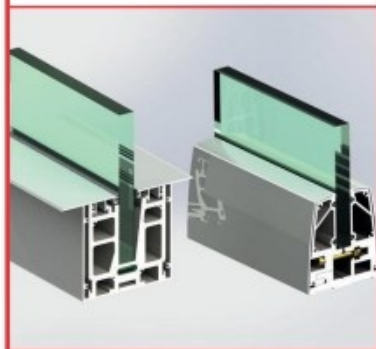
سیستم آکاردئونی



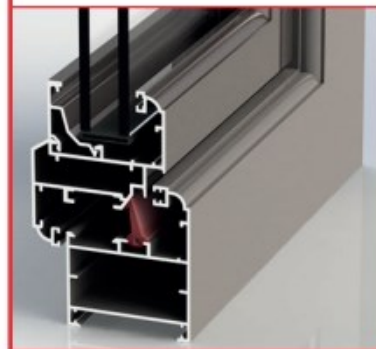
سیستم کرتین وال



سیستم الحاقی



سیستم لولایی



-
- برخی از استانداردهای تعریف شده در پنجره باران
- پنجره باران در طول سالها فعالیت خود استانداردهای مشخصی را برای تولید محصولات خود به دست آورده است و همواره درصدد بهبود هرچه بیشتر کیفیت محصولات تولیدی خود می‌باشد. از همین روی به برخی از استانداردهای تعریف شده در پنجره باران اشاره می‌نمائیم:
- تولید و نصب پنجره‌ها مطابق با الزامات فنی استاندارد RAL آلمان و دستورالعمل وزارت مسکن و شهرسازی
 - استفاده از گالوانیزه سراسری با ضخامت ۱,۲۵ میلی‌متر و همچنین در ارتفاع بلند استفاده از گالوانیزه به صورت دوپل
 - کانکتورهای مصرفی از جنس زاماک (کاملاً ضد زنگ) با بالاترین درجه کیفیت
 - شیشه‌های مصرفی تماماً فلوت صنعتی با بوتیل گرم و همراه با گاز آرگون
 - تمیزکاری و گوشه‌گیری پنجره‌ها توسط دستگاه تمام اتوماتیک CNC کابان ترکیه
 - تعبیه تخلیه آب باران مهندسی شده و با دستگاه مخصوص
 - بارگیری و حمل کاملاً اصولی توسط پرسنل کارخانه
 - نصب توسط تکنسین‌هایی که از پرسنل کارخانه می‌باشند و دوره تخصصی را گذرانده‌اند
 - استفاده از پراق آلات با برند ACCADO و غلتک برند VORNE که هر دو از برندهای معتبر ساخت کشور ترکیه می‌باشند جهت پنجره‌های UPVC
 - استفاده از فیکسرها پانچی تقویتی در تولید پنجره آلومینیومی
 - استفاده از پراق آلات برند زیگنیا (siegenia) آلمان در پنجره آلومینیومی
 - طراحی و محاسبه پروژه‌های آلومینیوم با نرم افزار Orgadata انجام می‌شود
 - پانچ پنجره‌های آلومینیومی با دستگاه پانچ شرکت FomIndustrie ایتالیا



به موارد فوق باید طراحی منحصر به فرد و کنترل کیفیت چند مرحله ای را اضافه کرد. کلیه ماشین آلات بخش تولید UPVC (دستگاه برش - دستگاه جوش - دستگاه CNC) از شرکت‌های معتبر کابان و ایلماز ترکیه و بخش تولید آلومینیوم از شرکت فوم اینداستری ایتالیا می باشد.

پنجره باران

ما تنها پنجره تولید نمی‌کنیم، ما آرامش و زیبایی را به شما هدیه می‌دهیم...

تاریخ اتمام کارایی	
تعداد یونیت	
برای فعال شدن گارانتی QR کد را اسکن نموده و فرم را تکمیل نمایید.	
شماره تماس پشتیبانی	
+۹۰۱۷۵۸۱۷۵۱	+۳۳۳۱۲۷۳۲

در صورت تمایل جهت نصب توری با شماره زیر تماس برقرار نمایید.

+۹۰۱۷۵۸۱۷۵۱		+۳۳۳۱۲۷۳۲
-------------	--	-----------

در صورت تمایل جهت نصب پرده مدرن با شماره زیر تماس برقرار نمایید.

+۹۰۱۷۵۸۱۷۵۱		+۳۳۳۱۲۷۳۲
-------------	--	-----------

موارد ابطال گارانتی

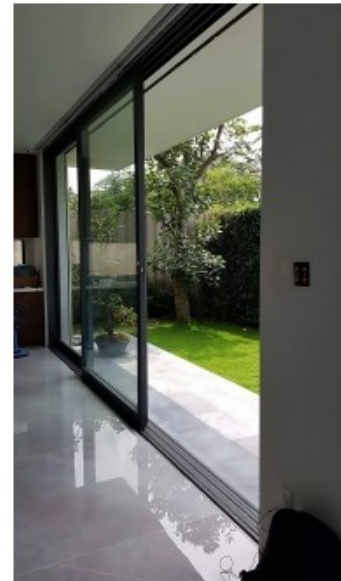
- ۱- شکستگی ناشی از ضربه
- ۲- آتش سوزی
- ۳- حوادث ناشی از بلایای طبیعی
- ۴- حوادث ناشی از فرونشست زمین
- ۵- کساده کاری انحراف فریم درب و پنجره
- ۶- پاک‌شدگی مواد چسبندگی
- ۷- زرد شدن رنگ یا میخک
- ۸- تعمیرکاری یا شوینده های آمیزی
- ۹- تغییرات با درصد بالا
- ۱۰- نصب نوسان‌مسنجی یا نصب غیر مجاز
- ۱۱- استفاده غیر صحیح از دستگیره
- ۱۲- هر گونه تغییر در یونیت‌ها بعد از تولید و نصب

ارتباط با ما

سایت	WWW.BARANWIN.COM
اینستاگرام	upvc.baranwin
تلگرام و واتس اپ	+۹۰۱۷۵۸۱۷۵۱
رویکد پند اینا	+۹۰۱۷۵۸۱۷۵۱

پنجره باران
 نماینده رسمی وینتک در استان گلستان
 نماینده انحصاری درب درتک در استان گلستان

پنجره باران علاوه بر اینکه از پروفیل وین تک برای تولیدات UPVC خود بهره می‌برد ، به منظور جلب رضایت طیف وسیع تری از سلیق پس از بررسی و آزمایش فنی پروفیل های مختلف، تولید درب و پنجره های UPVC با پروفیل هایی نظیر : پلاس پن، گلدوین و ماوی را با همان استاندارد های تعریف شده برای پروفیل وین تک و رعایت همان الزامات تولید می کند.





◊ دفتر مرکزی: رشت - خیابان تختی - جنب بانک صادرات
◊ دفتر فروش: رشت - بلوار قلی‌پور - روبروی بیمارستان پارس
◊ کارخانه: کیلومتر ۳ جاده رشت به لاهیجان (دارسازی) - روبروی نمایندگی سایپا ۲۰۲۰

☎ 09111312656 09111391605

☎ 01334994 32127329

